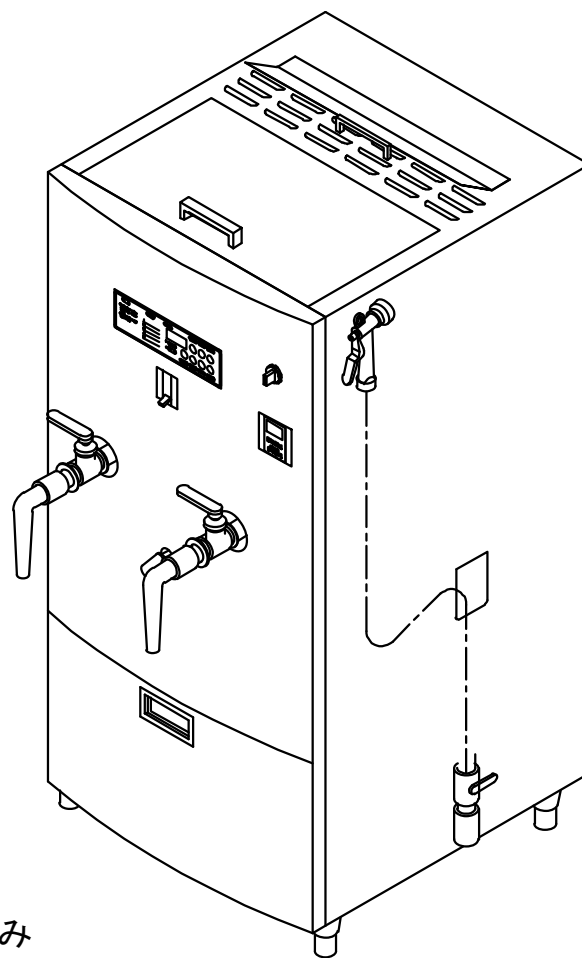


冷却機能付給茶機 お茶当番

●OCHA-60ET

取扱説明書



ご使用前に必ずこの説明書をよくお読み
のうえ、正しくお使い下さい。なお、
ご不明な点があればお買い求めの販売店
にお問合せください。

ごあいさつ

この度は、『冷却機能付き給茶機 お茶当番』を、
お買い求め頂きまして、誠にありがとうございました。

ご使用になる前に、この《取扱説明書》をよくお読みになり、正しくお使いください。

また、お読みになった後は、末永くご使用頂きます為に、大切に保管してください。

目次

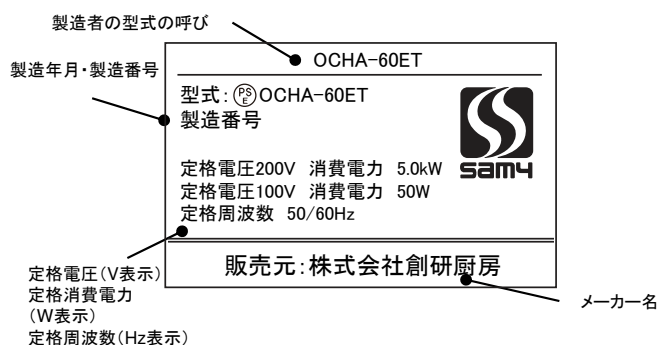
・ごあいさつ、目次	1
・必ずお守りください	2・3・4
・各部名称	5
・機器の設置	6
・使用方法	7・8・9
・日常の点検とお手入れ	10
・故障かな？と思ったら	11・12
・仕様と寸法図	13
・保管とアフターサービス	14
・動作図	15

必ずお守りください(ご注意)

使用電圧についてのご注意

- 機器の正面に張ってある銘板の表示の電気の電圧、電流をご確認ください。

(ラベル)



換気のご注意

- 必ずフード下に設置してください。
- ご使用と同時に換気扇を回すなどして、換気にはご注意ください。
- 閉め切った場所で使用されますと結露が発生し本体もしくは本体底部に水が垂れてくる恐れがあります。

漏電予防について

- 本体電源部及び、外装部は水洗いしないでください。漏電する可能性があります。
- 濡れた手で本体電源部に触れないでください。

必ずお守りください(ご注意)

用途についてのご注意

- お茶水を沸かして冷却する以外の用途には使用しないでください。

補助用具についてのご注意

- この機器の純正部品以外のものは使用しないでください。

空焚きのご注意

- 給茶ノズルのバルブ、排水のバルブがしっかり閉まっていることを確認してからご使用ください。
 - ・バルブがしっかり閉まってないと空焚き防止装置が働き、途中で運転を停止致します。
- 加熱中に給茶ノズル、排水バルブを開けないでください、空焚き防止装置が働き、途中で運転を停止致します。

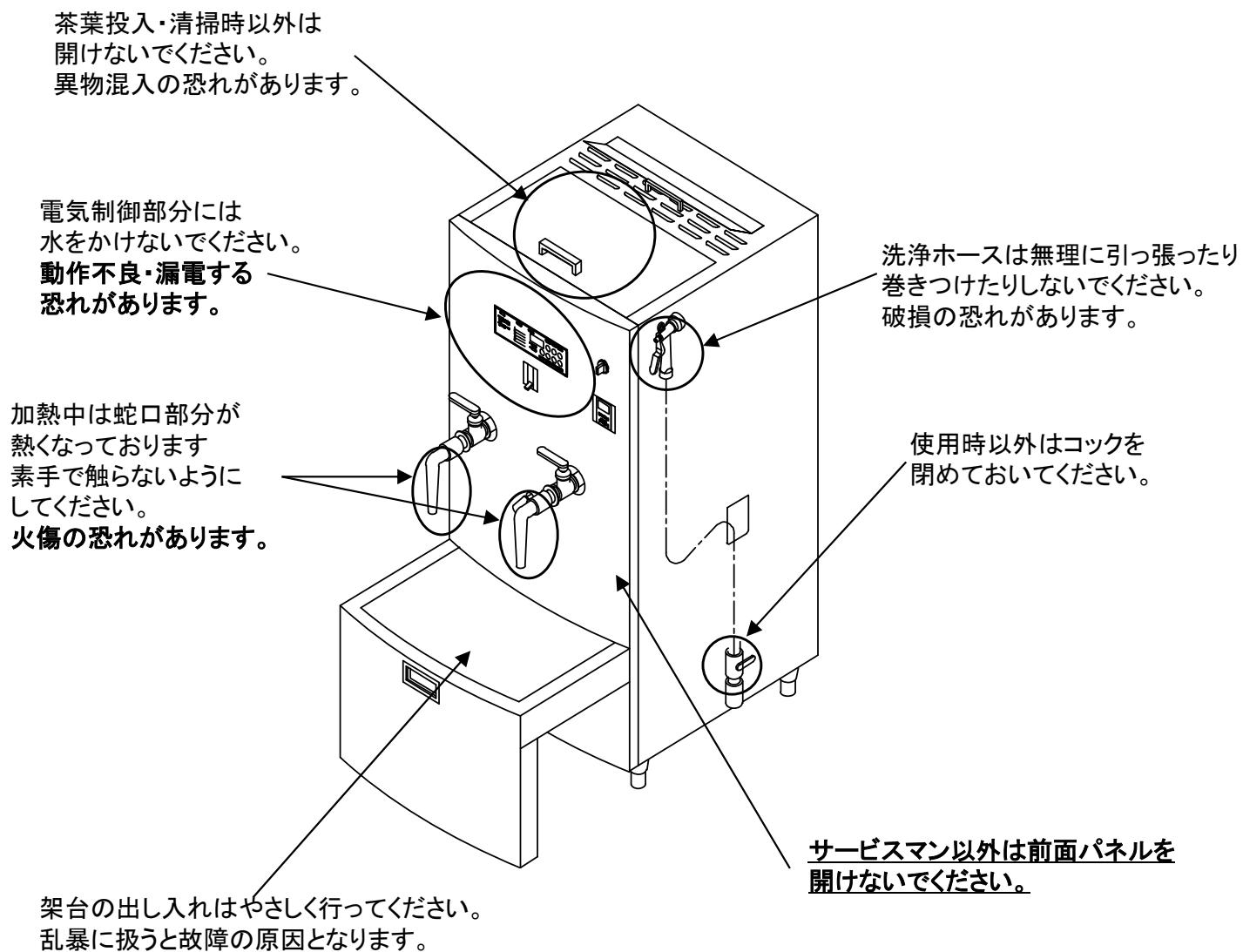
やけどの注意

- 使用中及び使用直後は水槽・本体・排気筒・上部蓋などは高温になっていますので手を触れないでください。

使用上の注意

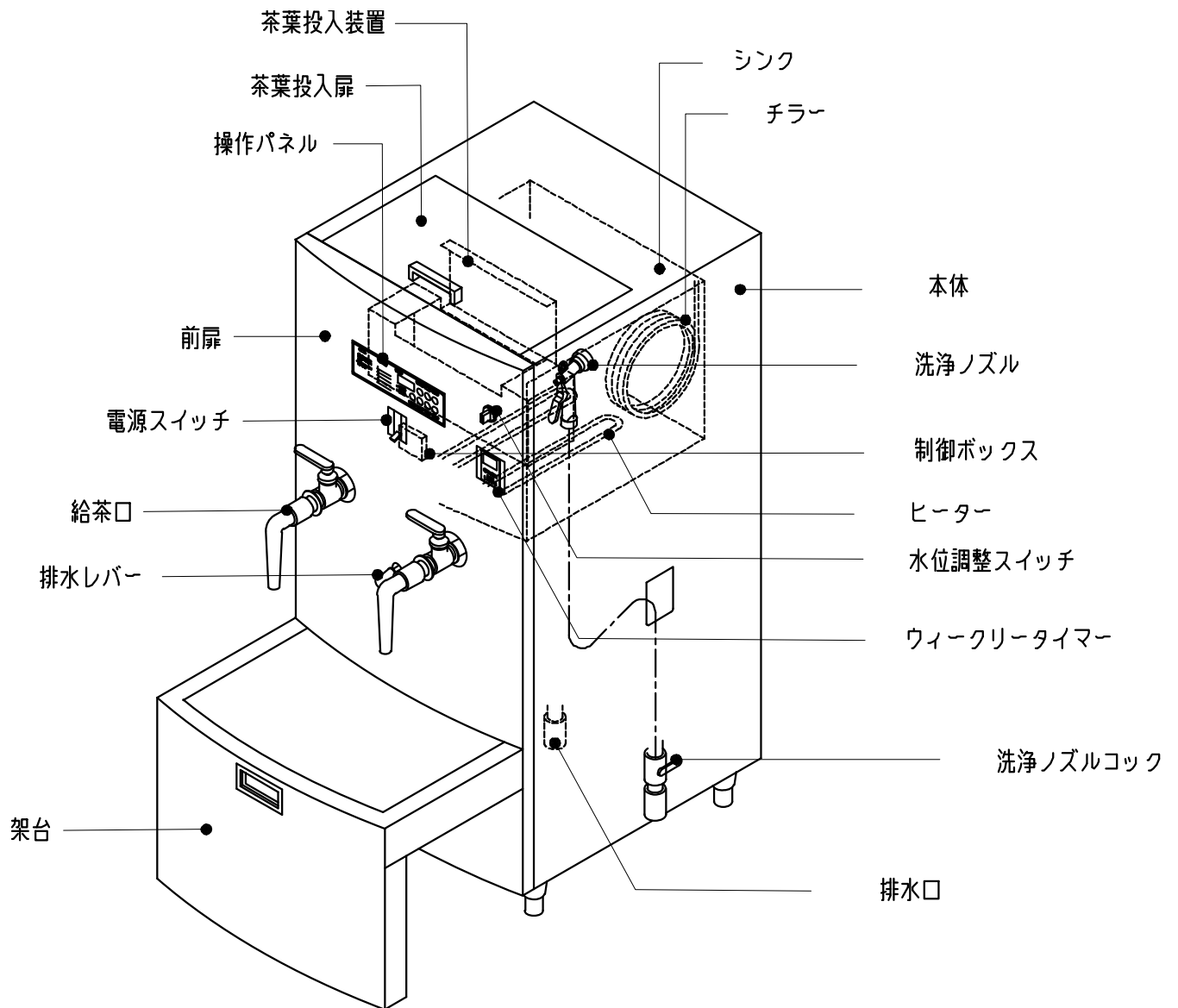
- 通電中は停止中でも制御ボックスを開けて、配線に触れないでください。
(感電の恐れがあります)
- 使用中操作パネルに水がかからないように注意して行ってください。
(感電の恐れがあります)
- 濡れた手でコンセントの抜き差しは行わないでください。
(感電の恐れがあります)

必ずお守りください(ご注意)



※お茶を沸かす以外には使用しないでください。

各部の名称



機器の設置

設置工事指示書を参照ください。

機器の設置についてのご注意

- 機器は水平にガタツかないように設置してください。
 - ・ アジャストを調整して、本体を水平に据え付けてください。
 - ・ 必ずアジャストもしくは本体に耐震金具を取り付けてください。
 - ・ 本体の移動ができないよう設置してください。

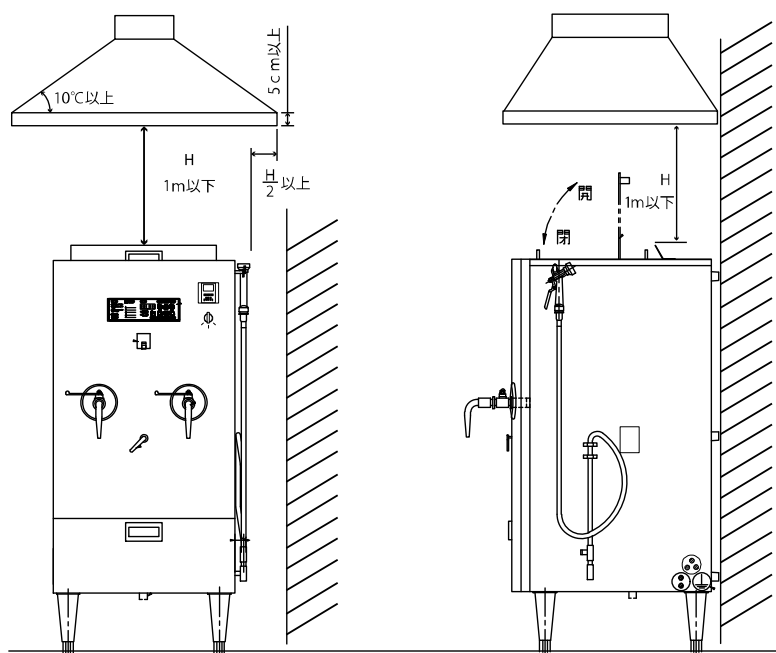
電気接続

- コンセントはできるだけ機器に近い位置に取り付けてください。
機器本体上方にはコンセント差し込み口を持ってこないでください。
(蒸気により漏電する恐れがあります。)

設置場所及び周囲の防火装置

● 設置の際は必ず直上に排気フードを設けてください。

- 本機は、可燃物の壁面に下図の表示離隔距離でも設置できます。
但し、上方のみ50cm以上1m以下は必ず離してください。
- 設置の不備があると機器の故障や火災などの事故の原因になることがあります。
- 設置の不備によって発生しました機器の故障については保証期間に関係なく有償修理となります。



使用方法

ご使用前の準備

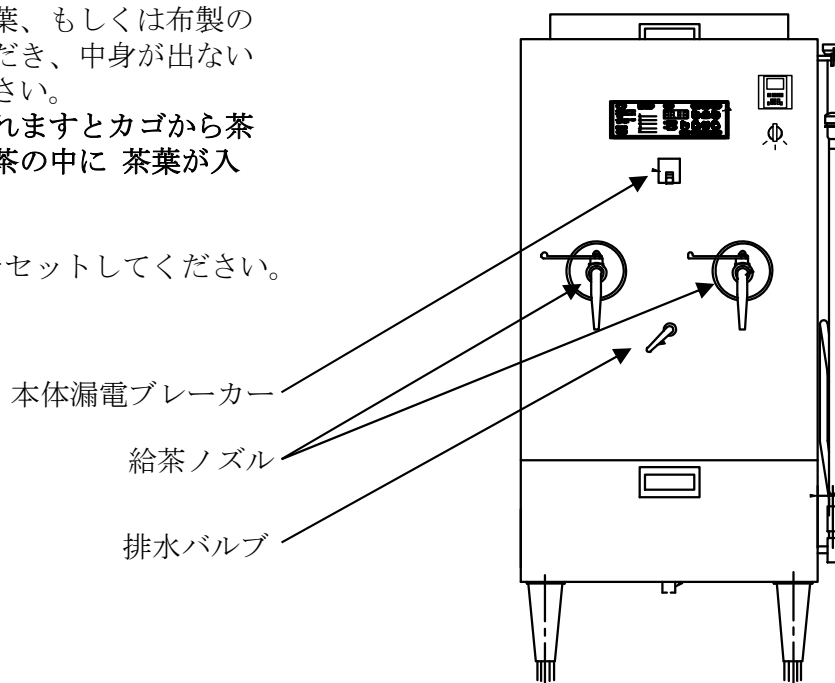
- お使いになる前には油槽に水を入れ、きれいに洗ってください。
- 付属品（茶葉カゴ・給茶ノズル×2ヶ・水皿×1ヶ）を取り付けてください。

- 1、本体漏電ブレーカー（電源）がOFFになっていることを確認してください。
- 2、電源コンセントを差し込んであるか確認してください。
- 3、排水バルブ、給茶ノズルのバルブがしっかり閉まっているか確認してください。
- 4、200VのブレーカーをONにしてください。
- 5、水道の元栓を開いてください。
- 6、架台を引き出していただき、水盤をセットしてください。
- 7、槽内に茶葉ボックスをセットしてください。
- 8、上の蓋を開けて、茶葉投入ボックスに茶葉を規定量入れてください。
- 9、本体漏電ブレーカー（電源）をONにすると、操作パネルの表示が点灯します。（スタンバイ状態）

投入する茶葉に関しまして

- 市販されてますパック入りの茶葉、もしくは布製のネットの中に茶葉を入れていただき、中身が出ないようにきつく縛ってお使いください。
（茶葉を直接カゴの中に入れてられますとカゴから茶葉が流れ出し、飲まれますお茶の中に茶葉が入ってしまいます。）

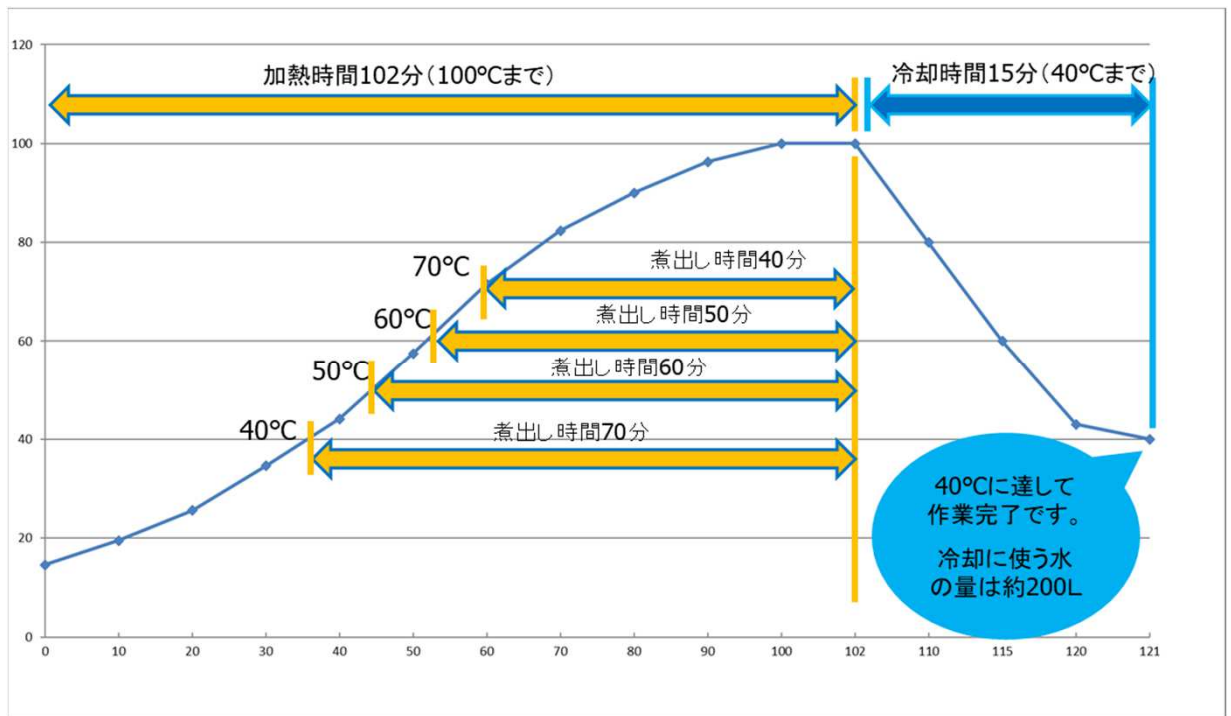
- 10、40ℓ・50ℓ・60ℓのお好みの水量をセットしてください。



給茶機電気式温度上昇と時間

- 給茶機運転設定
- ・煮出し温度: 40°C
- ・煮出し時間: 70分
- ・冷却温度: 40°C
- ・水量: 60L

- 気温: 8°C
- 水温: 14°C



$$\text{給水(4分)} + \text{加熱(102分)} + \text{冷却(15分)} = 121\text{分}$$

使用方法

- I ①自動点火ボタンを押しますと (1 給水) のランプが点灯し、給水を開始します。
基本的な操作としてはこれだけで自動的に約2時間で設定温度のお茶が出来上がります。

作業工程として (ランプが点灯し現在の工程をお知らせいたします。)

- 1 給水・・・設定量の水が入ります。
- 2 加熱・・・加熱を始めます。
- 3 煮出・・・煮出を開始します。(40℃で茶葉コが降り、そこから70分間加熱します。)
- 4 冷却・・・冷却を開始します。
- 5 終了・・・メロディーが流れ作業が終了したことをお知らせます。

操作部分詳細



- ①自動開始スイッチ・・・給茶作業開始ボタン。
- ②スキップスイッチ・・・工程中に押されますと次工程へ進めます。
- ③アップスイッチ・・・各設定温度を1℃・各設定値を1 上げます。
- ④ダウンスイッチ・・・各設定温度を1℃・各設定値を1 下げます。
- ⑤煮出時間スイッチ・・・煮出時間を設定します。 (出荷時は70分設定)
(待機時に2.5秒長押しした後、△▽スイッチで煮出時間を変更できます。)
- ⑥煮出温度設定スイッチ・・・お茶の煮出を開始する温度を設定します。 (出荷時は40℃設定)
(待機時に2.5秒長押しした後、△▽スイッチで煮出温度を変更できます。)
- ⑦冷却温度スイッチ・・・出来上がりのお茶の温度を設定します。 (出荷時は40℃設定)
(待機時に2.5秒長押しした後、△▽スイッチで冷却温度を変更できます。)
※冷却温度は常温以下に設定しても冷却温度に達しません。

※待機時に△▽スイッチを押すと数字が表示されますが 110以外の数字にはしないでください。

日常の点検とお手入れ

点検お手入れの際のご注意

- 点検・お手入れの前には必ず電源を切り、機器が冷えてから行ってください。

点 検

- 機器の外観に異常は見られませんか。
- 電気のコンセント部分に異常は見られませんか。

お手入れ

- 1、タンク内のお茶を抜いてください。
- 2、本体の漏電ブレーカー（電源）を切ってください。
- 3、上蓋を開けて、茶葉投入カゴを外してください。（フックで2箇所引っ掛けてあります
この際ワイヤーを引っ張らないように注意してください。）
- 4、本体右横の洗浄ノズル用コックを開いてください。
- 5、洗浄用スプレーガンを取り、シンク内に向けてゆっくり握ってください。
（強く握ると直射・弱く握ると噴射になります。）
※このとき前面のパネルやシンクの内部以外は絶対に水をかけないでください。
- 6、一度水で流していただき、中性洗剤を付けたスポンジ等で軽くこすってから
もう一度水できれいに洗剤を洗い流してください。
- 7、清掃の目安としまして、水洗いは毎回シンク内のお茶が無くなった時に行っ
て下さい。
- 8、中性洗剤等使用する際は毎日1回～最低でも週に1度は行って下さい。
（洗剤を使用した際はしっかり水で流し洗剤が残らないようにしてください）
※番茶など、茶渋のつきやすいお茶もあるので日々の清掃は必ず行って下さい。
また、お茶取出し口と茶葉カゴは取り外して食洗器で洗ってください。
本体のお茶取出し口もブラシ等でこすり洗いしてください。
- 9、乾拭きしていただき清掃は完了です。

故障かな？と思ったら

ご使用中に普段と違った状態になった時や、不都合が生じたときは、そのままお使いにならず、直ちにご使用を中止して十分な点検をお願い致します。

こんなとき (現象) お調べ いただくこと (原因)	電 源 が 入 ら な い	加 熱 し な い	途 中 で 加 熱 が ス ト ッ プ す る	水 温 が 上 が ら な い	給 水 が さ れ な い	カ ゴ が 降 り な い	カ ゴ が 上 が ら な い	冷 却 さ れ な い	処置方法	参 照 ペ ー ジ
コンセント差し込みが適切でない	○								コンセントの差し込み確認	—
コンセントの故障	○								点検・修理を依頼する	—
200V電源の漏電ブレーカーが作動		○	○	○					点検・修理を依頼する	—
基板の故障	○				○			○	点検・修理を依頼する	—
過熱防止装置の故障		○							点検・修理を依頼する	—
過熱防止装置の作動		○							使用方法を参照する	11
温度設定が適切でない			○	○				○	使用方法を参照する	7
サーモスタットの故障			○	○					点検・修理を依頼する	—
空焚き防止装置の故障			○	○					点検・修理を依頼する	—
空焚き防止装置の作動			○	○					使用方法を参照する	11
水電磁弁の故障					○			○	点検・修理を依頼する	—
ワイヤーのからみ						○	○		点検・修理を依頼する	—

- このほかに異常があるときや、おわかりにならないときは、お買い求めの販売店、または当社までご連絡ください。
- 再操作をしても同じ状態になる時や、不完全な処置は事故のもとになりますので修理は絶対にお客様ご自身でなさらないでください。

安全装置

- 過熱防止装置
シンク自体の温度が異常上昇してシンクに負担をかける前に、過熱防止装置が作動してヒーター通電を遮断して加熱をストップする。
- 空焚き防止装置
使用中、シンク内の水が何らかの原因で最低水位を下回った場合、空焚き防止装置が作動して、自動的に通電をストップして空焚きを防止します。

エラーコード

●異常検出

No	名称	検出条件	表示	負担	復帰条件
1	基板温度測定用サーミスタ短絡異常	基板温度測定用サーミスタ短絡を1秒以上継続して検出。(注1)	E02	全停止	元電源OFF
2	基板温度測定用サーミスタ開放異常	基板温度測定用サーミスタ短絡を2秒以上継続して検出。(注2)	E03	↓	↓
3	基板温度上昇異常	基板温度 $\geq 75^{\circ}\text{C}$ の状態を3秒以上継続して検出。	E04	↓	↓
4	温度センサー断線異常	温度センサー断線状態を10秒以上継続して検出。	E06	↓	↓
5	不着火異常	着火時、イグニッショントライアルタイム終了しても着火せず。	E08	↓	開始スイッチ
6	温度入力センサ温度上昇異常	加熱、煮出工程においてHi表示状態を10秒以上継続して検出。	E09	↓	元電源OFF
7	ハイリミット異常	ハイリミット:開信号を1秒以上継続して検出。	E10	↓	↓
8	疑似炎異常	着火時、炎有り状態を3秒以上継続して検出。	E11	↓	開始スイッチ

(注1) 約645 Ω 未満

(注2) 約100.5k Ω 異常

仕様と寸法図

型式	水量	外形サイズ (mm)	電気容量	重量	付属品
	L	間口×奥行×高さ	kW	kg	
OCHA-60ET	60	650×685×1300	5.0	115	茶葉カゴ、水皿、排水フレキ×各1ヶ 給茶ノズル×2ヶ

ステンレスフレキホース
右側面は10cm以上空ける

仕 様

品名	電気冷却機能付給茶機
型式	ⒺOCHA-60ET
外形間口 (mm)	600
奥行 (mm)	660
高さ (mm)	1300
水量 (ℓ)	60
水槽寸法 (mm)	420×450
給水口	1.5A
排水口	2.5A
安全装置	過熱防止装置
使用ブレーカー	10A (単相100V) 20A (3相200V)
制御用電源/容量	単相100V (100W)
ヒーター容量	5kW
ヒーター用電源	3相200V (コード2.5m・プラグ付)
制御方式	比例制御
製品重量 (kg)	115kg
付属品	

NO	名 称	NO	名 称
1	操作パネル (タッチパネル)	13	洗浄ノズルバルブ
2	水量切替スイッチ	14	単相100V電源
3	ウォークリタイマー	15	3相200V電源
4	ドレンハンドル	16	水冷ユニット
5	電源スイッチ (100V)	17	電源スイッチ (200V)
6	排水口 (2.5A)		
7	蛇口 (脱着式)		
8	テーブル (スライド式)		
9	茶葉投入フタ (開閉式)		
10	茶葉投入ユニット		
11	給水口 (1.5A)		
12	洗浄ノズル		

作図	I. MIKAMORI	縮尺	1/12	名称	OCHA-60ET
	株式会社創研厨房	日付	'23年06月01日	図番	OCHA-60ET

安全装置について

※過熱防止装置 (ハイリミット)

- シンク自体の温度が異常上昇してシンクに負担をかける前に、過熱防止装置が作動して通電をストップして自動消火しエラーコードが表示されます。一度電源をお切りいただき、シンクの温度が下がってから再度電源を入れて自動点火ボタンで運転を開始してください。

※空焚き防止装置

- この装置が作動した場合、水位が規定量入らないと加熱されません。

保管とアフターサービス

長時間使用されない場合

- 各部の汚れを取り除き、ほこりなどの異物が入らないようにビニールをかけて保管してください。

サービスのお申込み

- サービス（点検・修理）を依頼される前に・・・
故障かな？と思ったら10ページの項を見て、もう一度ご確認ください。
それでも不具合がある、若しくは改善されない場合は、安易にご自分で修理なさらないようにし、お買い求めの販売店、もしくは当社までご連絡ください。
- ご連絡の際には次のことをお知らせください。
 - 1、品名・・・給茶機お茶当番
 - 2、品番・・・機器の右正面に貼付してあります。
 - 3、故障の部位・症状
 - 4、お客様のお名前・住所・電話番号



転居されるとき

- 転居・移設される場合
転居・移設される場合には、お買い求めの販売店、または当社までご相談ください。

動作図



①自動開始ボタンを押す

1、給水

給水開始 ※40・50・60Lの指定の水位まで給水。

2、加熱

給水終了 指定の温度(初期設定40℃・煮温度設定)まで沸かす
ヒーター加熱ON
茶葉カゴ下降

3、煮出し

茶葉カゴ投入 指定の時間(初期設定25分・煮出し時間)沸かし続ける。

4、冷却

ヒーター加熱OFF 指定の温度(初期設定40℃・冷却温度)まで冷却する。
チラーパイプに水が流れる。

5、終了

チラー水停止
茶葉カゴ上昇

-----◇所在地 & TEL・FAX◇-----

株式会社創研厨房

〒700-0926

岡山県岡山市北区西古松西町9-8

TEL: 086-241-0730 FAX: 086-241-8259

EOCHA-T0