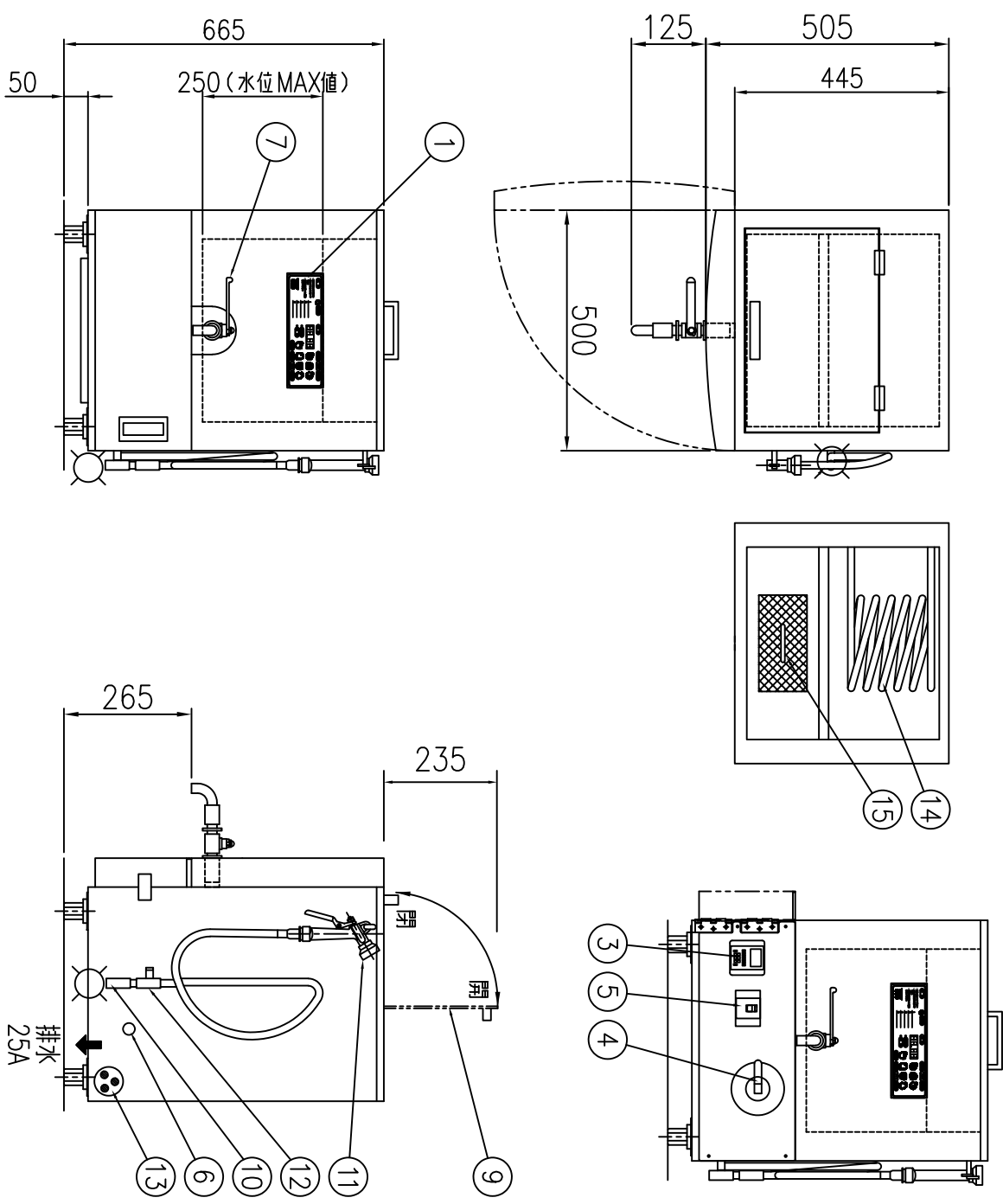


仕 様

品名	電気冷却機能付給茶機		
型 式	㊦ OCHA-40ET		
外形寸法	間 口 (mm)	500	
	奥行 (mm)	505	
	高 さ (mm)	665	
水 量 (L)		40L	
水槽寸法 (mm)		400×395	
給水口		1.5A	
排水口		2.5A	
安全装置		空焚き防止装置	
使用ブレーカー		20A(3相200V)	
制御用電源/容量		3相200V	
ヒーター容量		5.0kw	
ヒーター用電源		3相200V(コ-ド2.5m・プラグ付)	
制御方式		比例制御	
製品重量 (kg)			
付 属 品		受け皿 ×1	
		茶葉カゴ ×1	



NO	名 称	NO	名 称
1	操作パネル (タッチパネル)	13	三相200V電源
2		14	水冷ユニット
3	ウイークリ-タイマー	15	茶葉カゴ(固定式)
4	フレンチパントル		
5	電源スイッチ(200V)		
6	排水口(25A)		
7	蛇口		
8			
9	茶葉投入コタ(開閉式)		
10	給水口(1.5A)		
11	洗浄ノズル		
12	洗浄ノズルバルブ		

作図	I.Mikamori	縮尺	1/10	名称	OCHA-40ET	日付	*23年06月01日	図番	OCHA-40ET
株式会社創研厨房									